



ДВ-70-2,4 (-К; -КН) (для принудительной конвекции воздуха внутри жарочных шкафов электроплит)

Для принудительной конвекции воздуха внутри жарочных шкафов бытовых электроплит.

Номинальное напряжение, В	220
Частота, Гц	50
Потребляемая мощность, Вт,	70
Частота вращения, об/мин	2400
Пусковой момент начальный, Н*м	0,04
Вращающий момент максимальный, Н*м	0,07
Режим работы	продолжительный
Габариты, мм	152x138
Масса, кг, не более	1,4

Условия эксплуатации

Двигатель-вентилятор выполняется климатического исполнения УХЛ категории размещения 4.2 по ГОСТ 15150.

Верхняя температура окружающей среды при эксплуатации не более 110° С.

Номинальное значение механических факторов внешней среды при эксплуатации по группе М39 ГОСТ 17516.1.

По типу защиты от поражения электрическим током двигатель-вентилятор относится к классу I по ГОСТ 12.2.007.0.

Двигатель-вентилятор не имеет специальной защиты от проникновения внутрь воды и твёрдых посторонних тел, поэтому конструкция электроплиты должна предусматривать защиту его в соответствии с требованиями ГОСТ 14254.

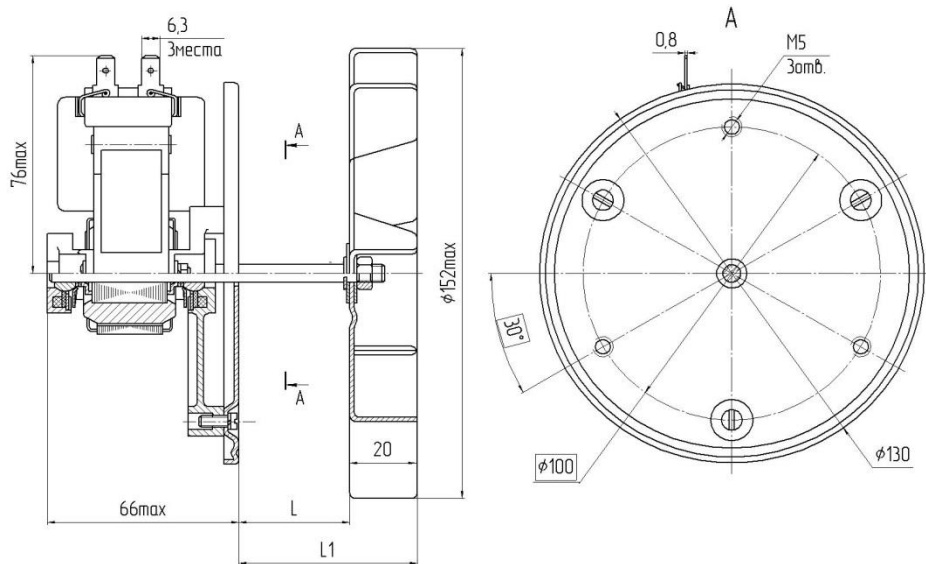
Режим работы – продолжительный.

Рабочее положение вала двигателя-вентилятора – горизонтальное.

Двигатель-вентилятор в электроплите устанавливается жёстко с креплением тремя болтами М5 в отверстия монтажного диска.

Астана +7(7172)727-132 Волгоград (844)278-03-48 Воронеж (473)204-51-73 Екатеринбург (343)384-55-89
 Казань (843)206-01-48 Краснодар (861)203-40-90 Красноярск (391)204-63-61 Москва (495)268-04-70
 Нижний Новгород (831)429-08-12 Новосибирск (383)227-86-73 Ростов-на-Дону (863)308-18-15
 Самара (846)206-03-16 Санкт-Петербург (812)309-46-40 Саратов (845)249-38-78 Уфа (347)229-48-12
 единый адрес: esp@nt-rt.ru | lepse.nt-rt.ru

Габаритные размеры



Модификация двигателя	L, мм	L1, мм
ДВ-70-2,4	44±2	66 max
ДВ-70-2,4-К	23±2	45 max
ДВ-70-2,4-КН	10±2	33 max