

Астана +7(7172)727-132 Волгоград (844)278-03-48 Воронеж (473)204-51-73 Екатеринбург (343)384-55-89
Казань (843)206-01-48 Краснодар (861)203-40-90 Красноярск (391)204-63-61 Москва (495)268-04-70
Нижний Новгород (831)429-08-12 Новосибирск (383)227-86-73 Ростов-на-Дону (863)308-18-15
Самара (846)206-03-16 Санкт-Петербург (812)309-46-40 Саратов (845)249-38-78 Уфа (347)229-48-12
единый адрес: esp@nt-rt.ru | lepse.nt-rt.ru



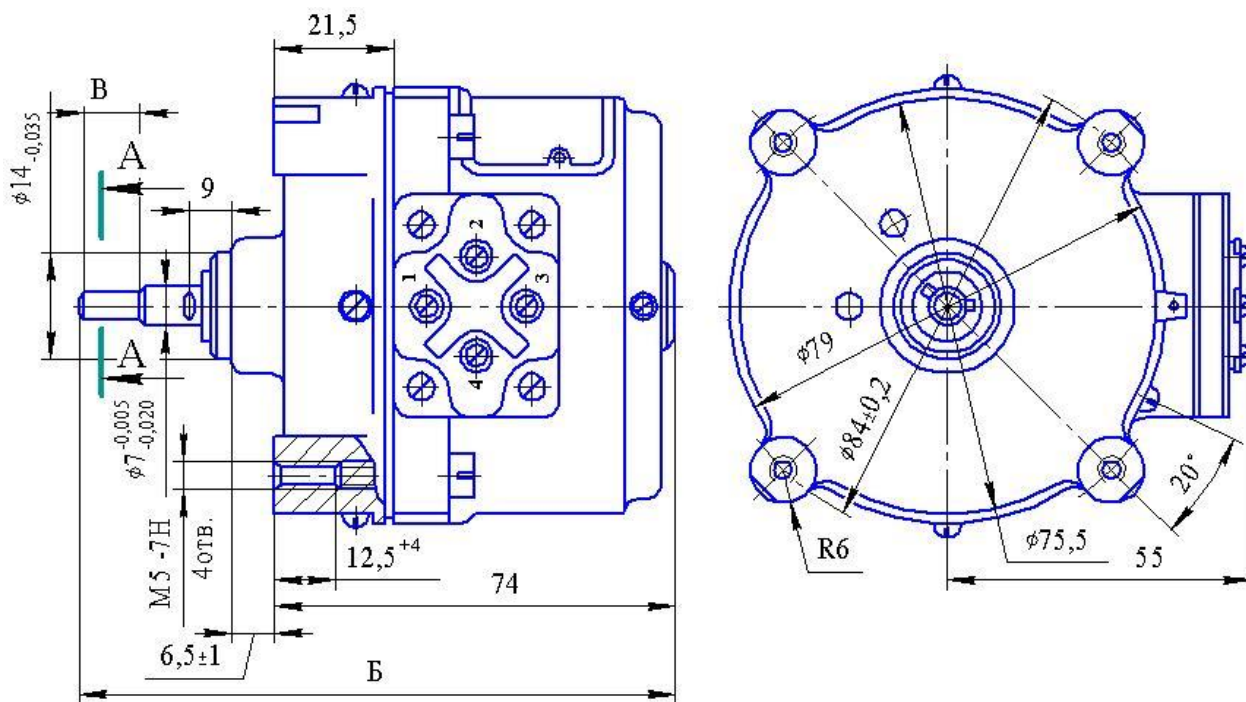
Электродвигатель синхронный конденсаторный с встроенным редуктором СД-54

Для работы в качестве исполнительных двигателей кинематики автоматических приборов, приводах электрогрилей, дозаторов подачи жидкостей, сыпучих материалов.

Номинальное напряжение питания, В	127, 220
Частота питающего напряжения, Гц	50
Номинальная полезная мощность на валу ротора, Вт	0,7
Частота вращения выходного вала редуктора, об/мин	2,24; 3,14; 5,59; 10,94; 19,59; 24; 38,4; 60; 96
Пусковой момент (в зависимости от редукции), Н*м	0,117; 0,137; 0,176; 0,294; 0,441; 0,588; 1,27
Ток холостого хода, А, не более	0,1
Режим работы	продолжительный
Климатическое исполнение	УХЛ категории 4 по ГОСТ 15150-69
Габариты, мм	96x103x114
Масса, кг	1

Астана +7(7172)727-132 Волгоград (844)278-03-48 Воронеж (473)204-51-73 Екатеринбург (343)384-55-89
 Казань (843)206-01-48 Краснодар (861)203-40-90 Красноярск (391)204-63-61 Москва (495)268-04-70
 Нижний Новгород (831)429-08-12 Новосибирск (383)227-86-73 Ростов-на-Дону (863)308-18-15
 Самара (846)206-03-16 Санкт-Петербург (812)309-46-40 Саратов (845)249-38-78 Уфа (347)229-48-12
 единый адрес: esp@nt-rt.ru | lepse.nt-rt.ru

Габаритные размеры



A-A (2:1)

Редукции	Рис.	Размеры, мм	
		Б	В
1/25; 1/52,5	1	101	10,65 ± 0,5
Прочие редукции	2	113,5	12 ± 0,5

Рис. 1

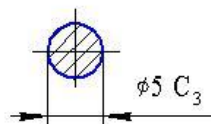
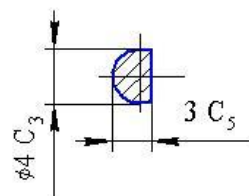
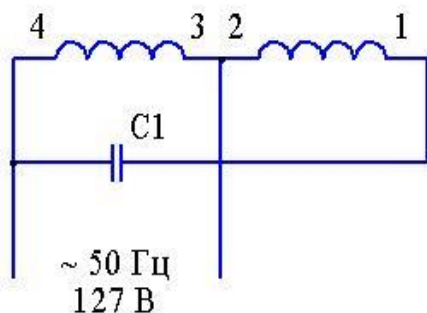


Рис. 2



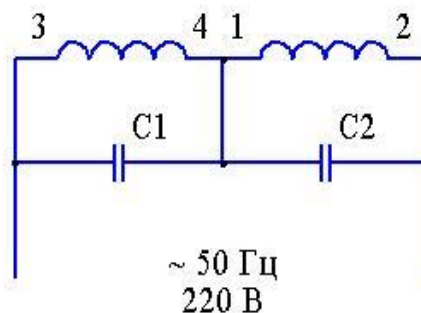
Астана +7(7172)727-132 Волгоград (844)278-03-48 Воронеж (473)204-51-73 Екатеринбург (343)384-55-89
Казань (843)206-01-48 Краснодар (861)203-40-90 Красноярск (391)204-63-61 Москва (495)268-04-70
Нижний Новгород (831)429-08-12 Новосибирск (383)227-86-73 Ростов-на-Дону (863)308-18-15
Самара (846)206-03-16 Санкт-Петербург (812)309-46-40 Саратов (845)249-38-78 Уфа (347)229-48-12
единый адрес: esp@nt-rt.ru | lepse.nt-rt.ru

Схема включения двигателя на
127 В, 50 Гц



C1 - МБГТ-300В-1мкф±10%

Схема включения двигателя на
220 В, 50 Гц



C1 - МБГЧ-1-2А-250-0,5±10%
C2 - МБГЧ-1-2А-250-2,0±10%